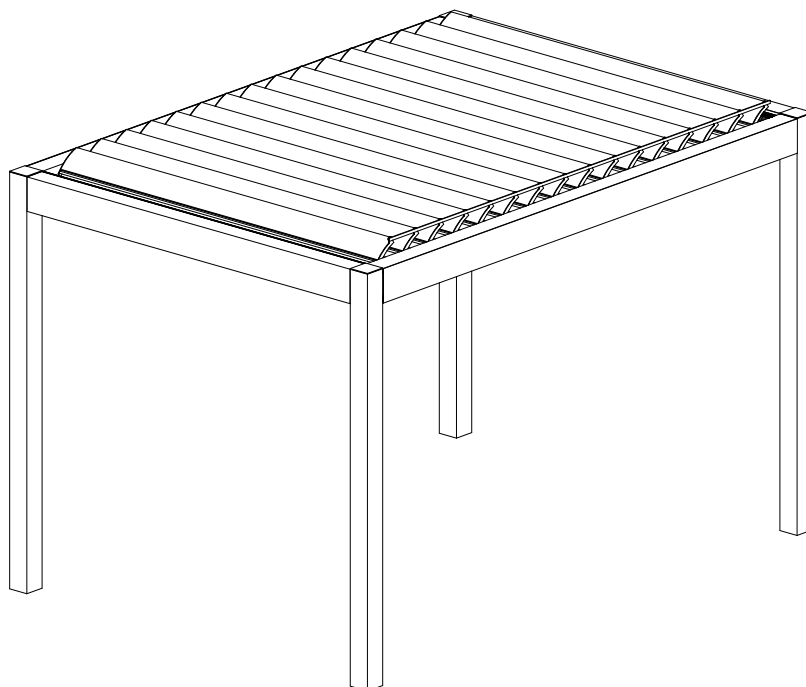


KAYA

Bioklimatická hliníková pergola

TECHNICKÝ LIST



ZÁKLADNÍ INFORMACE

KONSTRUKČNÍ ŘEŠENÍ

Pergola KAYA je vyrobena z hliníkových profilů, jednotlivé spoje jsou z nerezových a ocelových pozinkovaných prvků. Integrovaný odtok vody je zabudovaný v nosných profilech.

STŘEŠNÍ KONSTRUKCE

Střechu tvoří hliníkové profily otočné o 130°. Konstrukce profilu a jeho pohonu/motoru umožňuje zastavit profily v jakékoliv poloze. Lamely umožňují přirozené větrání a volnou cirkulaci vzduchu. Ochrání vás před sluncem i deštěm. Pergola s pohyblivou konstrukcí střechy nemusí být za všech okolností zcela vodotěsná, i když každá z pohyblivých lamel střechy má po celé své délce těsnicí prvek.

POVRCHOVÁ ÚPRAVA

Práškové lakování dle barev RAL.

VOLITELNÉ PŘÍSLUŠENSTVÍ

- LED osvětlení
- rámové / bezrámové zasklení
- zastíňovací screenové rolety

MOTORIZACE

Lineární aktuátor zn. LINAK

OVLÁDÁNÍ LAMEL A SCREENOVÝCH ROLET

Vícekanálové dálkové ovládání zn. SOMFY.

ÚDRŽBA PERGOLY

Odstraňování sněhu v zimě:

V zimním období pravidelně odstraňujte sníh z pergoly. Nikdy nenechávejte pergolu *dlouhodobě zatíženou sněhem*. Doporučujeme otevřené lamely na 90°. Hliníkové pergoly jsou testovány na maximální zatížení sněhem 110 kg/m².

Odstraňování listí a nečistot:

Pravidelně odstraňujte listí a jiné nečistoty z pergoly, zejména z okapů, abyste zajistili správný odtok vody.

Čištění:

K čištění používejte vlažnou vodu a mýdlový roztok s měkkou utěrkou. Nepoužívejte ředidla ani jiné chemické prostředky. Ostré předměty nejsou k odstraňování nečistot vhodné.

MAXIMÁLNÍ ZATÍŽENÍ STŘECHY:

110 kg/m²

ODOLNOST VŮČI VĚTRU:

do 100 km/h

ODVOD VODY:

do 57 l/min

STANDARDNÍ BARVY:

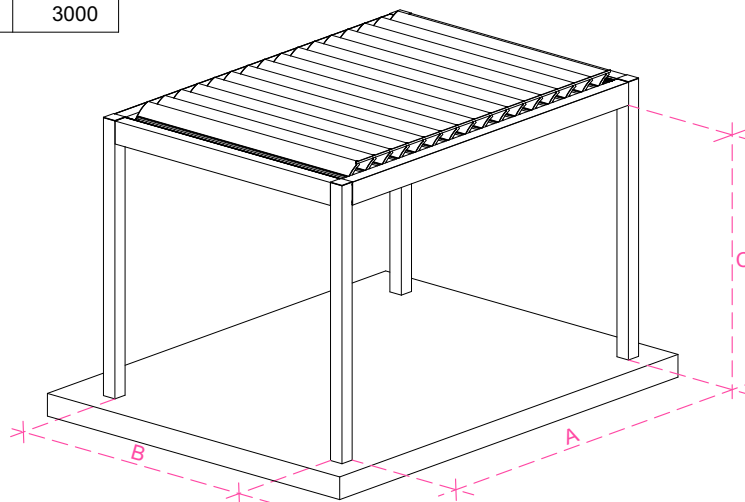
RAL 7016 - antracit

RAL 8017 - hnědá

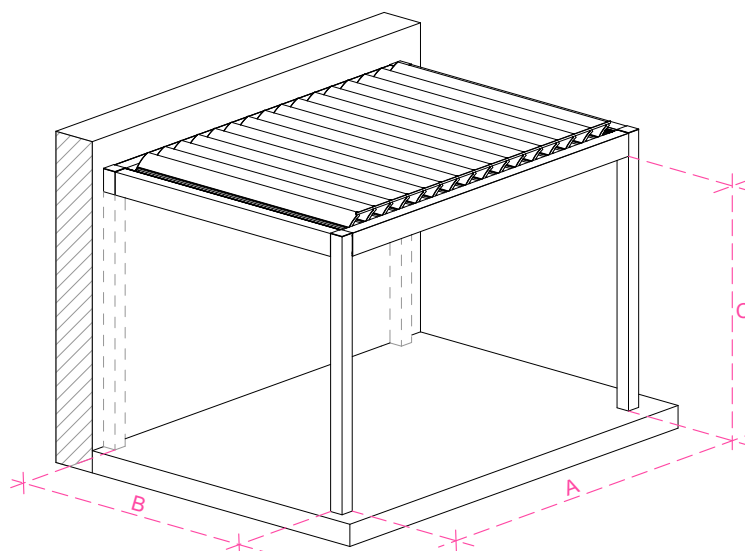
RAL 9016 - biela

MINIMÁLNÍ A MAXIMÁLNÍ ROZMĚRY

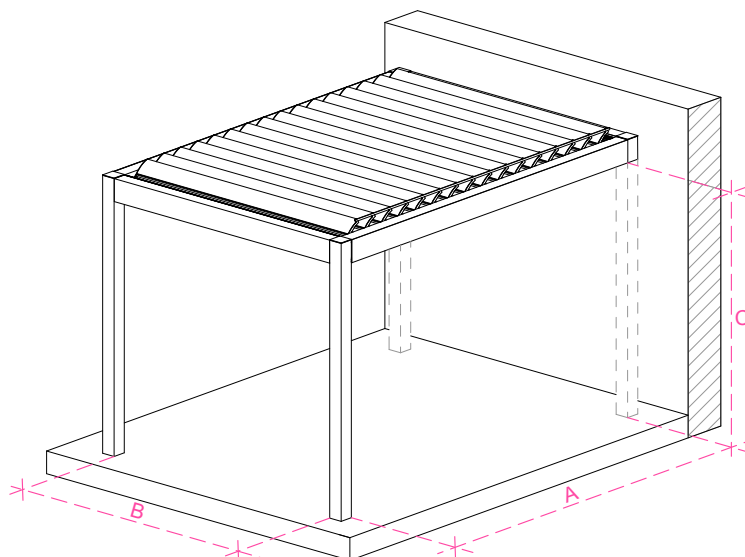
Délka (mm) A		Šířka (mm) B		Podchozí výška (mm) C	
min.	max.	min.	max.	min.	max.
1440	6000	1000	4000	-	3000



SAMOSTATNĚ STOJÍCÍ

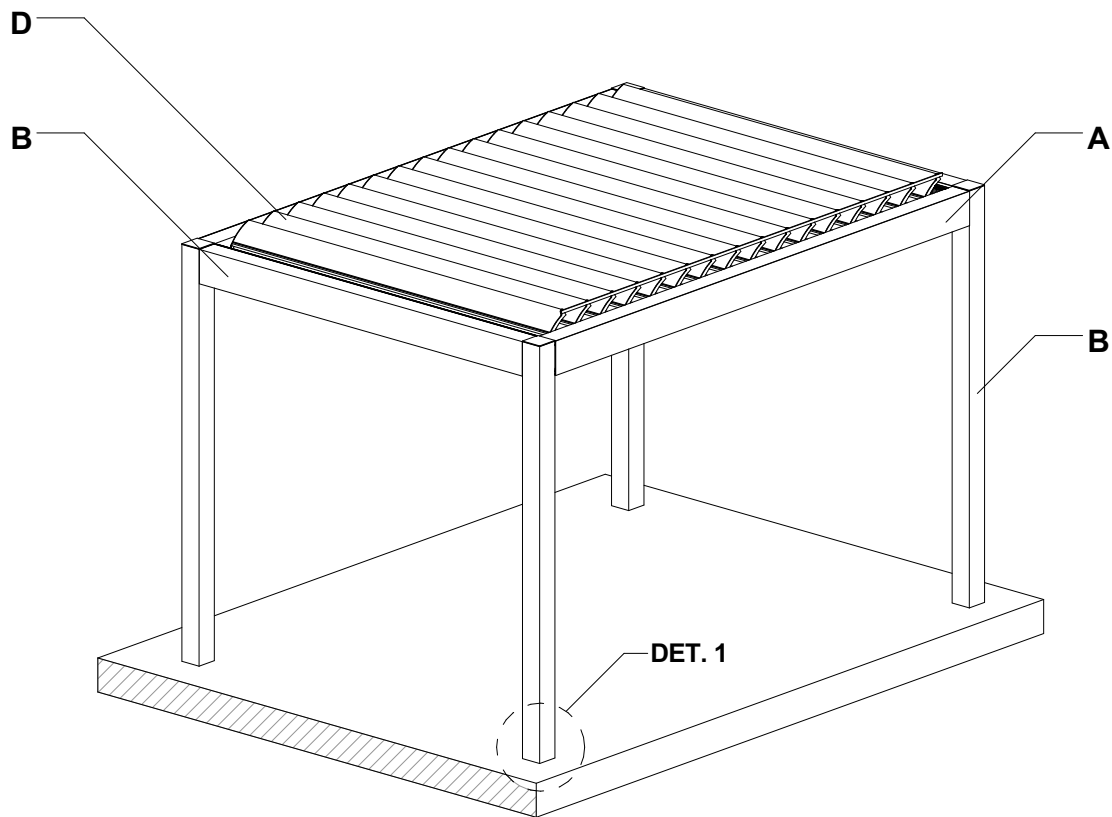


UKOTVENÁ V PODÉLNÉM SMĚRU

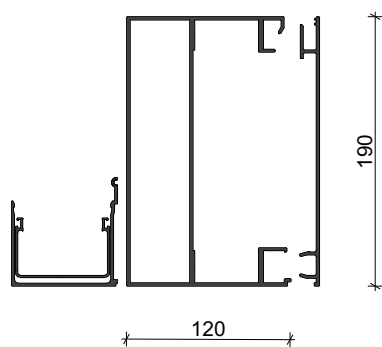


UKOTVENÁ V PŘÍČNÉM SMĚRU

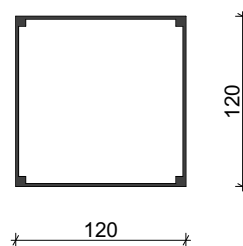
PRŮŘEZY A KONSTRUKCE HLINÍKOVÝCH PROFILŮ



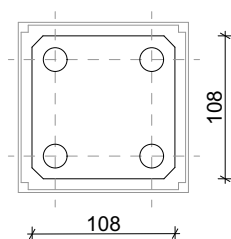
**A - PRŮŘEZ OBVODOVÉHO PROFILU
A OKAPNICE (mm)**



B - PRŮŘEZ SLOUPU (mm)

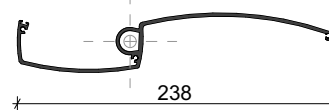


C - PŮDORYS KOTVÍCÍ PATKY (mm)

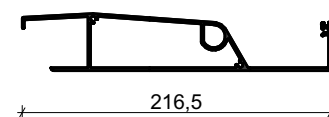


D - PRŮŘEZ LAMELY (mm)

typ A

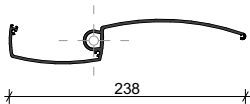


typ B



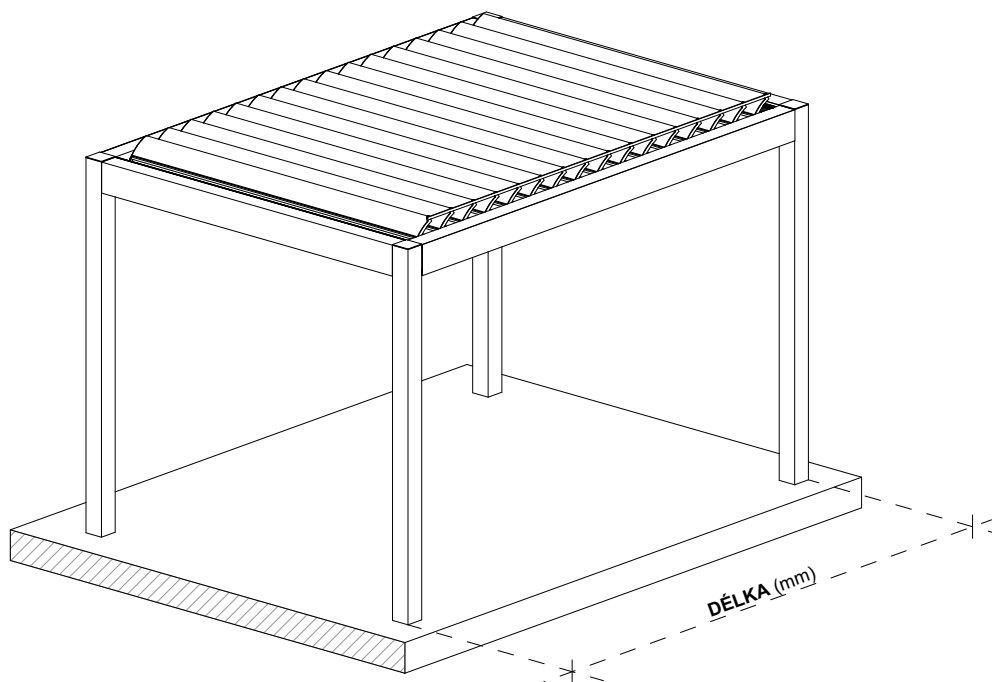
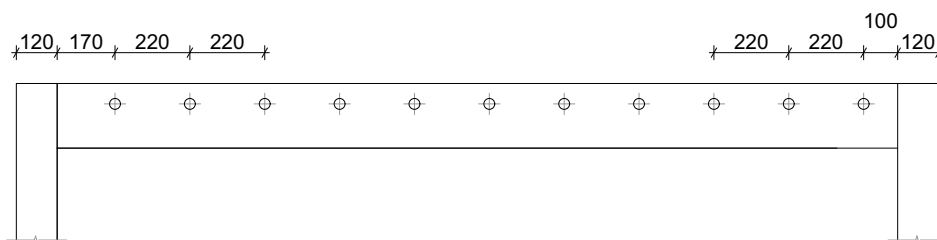
DÉLKA **DO** 6000 mm
POČET LAMEL _TYP A

PRŮŘEZ LAMELY	mm
typ A	



DÉLKA (mm)	POČET LAMEL (ks)
1610	6
1830	7
2050	8
2270	9
2490	10
2710	11
2930	12
3150	13
3370	14
3590	15

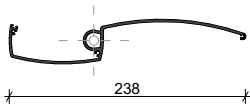
DÉLKA (mm)	POČET LAMEL (ks)
3810	16
4030	17
4250	18
4470	19
4690	20
4910	21
5130	22
5350	23
5570	24
5790	25
6010	26
6230	27



DÉLKA **NAD** 6000 mm

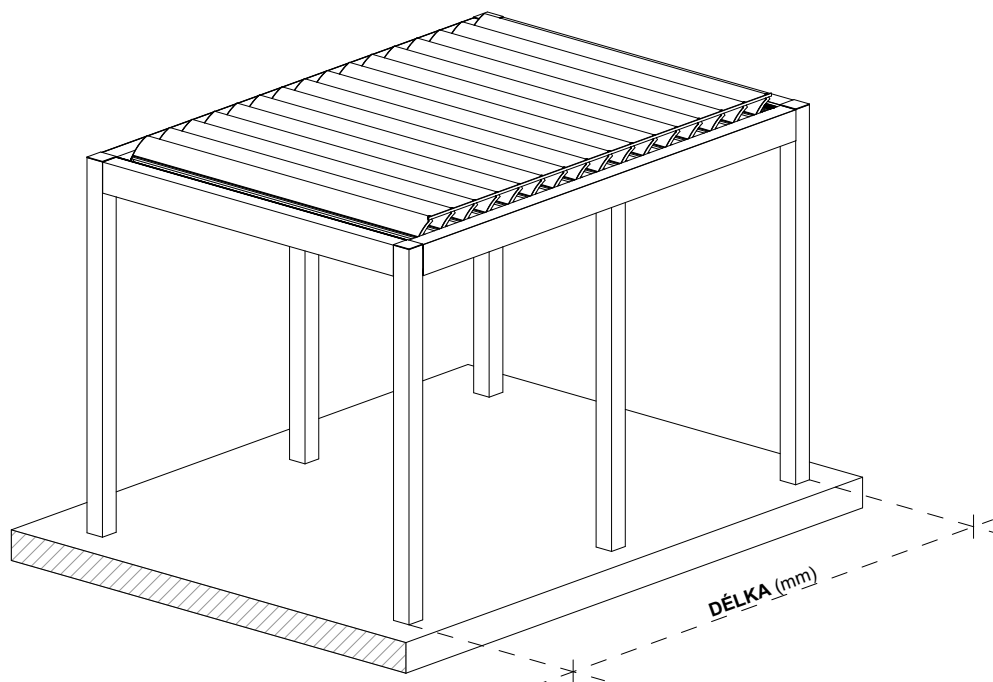
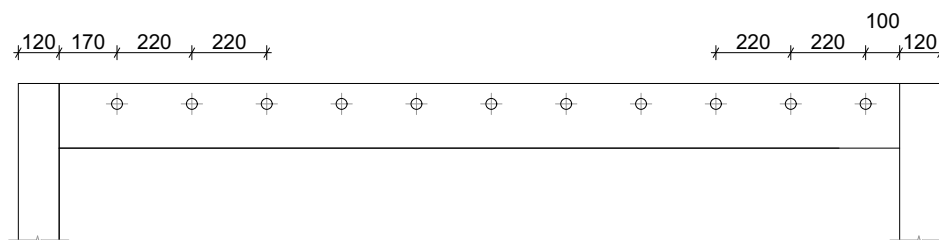
POČET LAMEL _TYP A

PRŮŘEZ LAMELY	mm
typ A	



*při délce nad 7110 mm se v příčném směru přidává vyztužovací profil 100 × 40 mm.

DÉLKA (mm)	POČET LAMEL (ks)	DÉLKA (mm)	POČET LAMEL (ks)
6 230	27	9 180	40
6 450	28	9 400	41
6 670	29	9 620	42
6 890	30	9 840	43
7 110	31	10 060	44
7 420	32	10 280	45
7 640	33	10 500	46
7 860	34	10 720	47
8 080	35	10 940	48
8 300	36	11 160	49
8 520	37	11 380	50
8 740	38	11 600	51
8 960	39	11 820	52

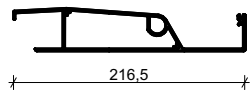


Pozn. 1.: Při délce nad 6000 mm je nutné, aby měla pergola 3 podpěrné sloupy na podélné straně.

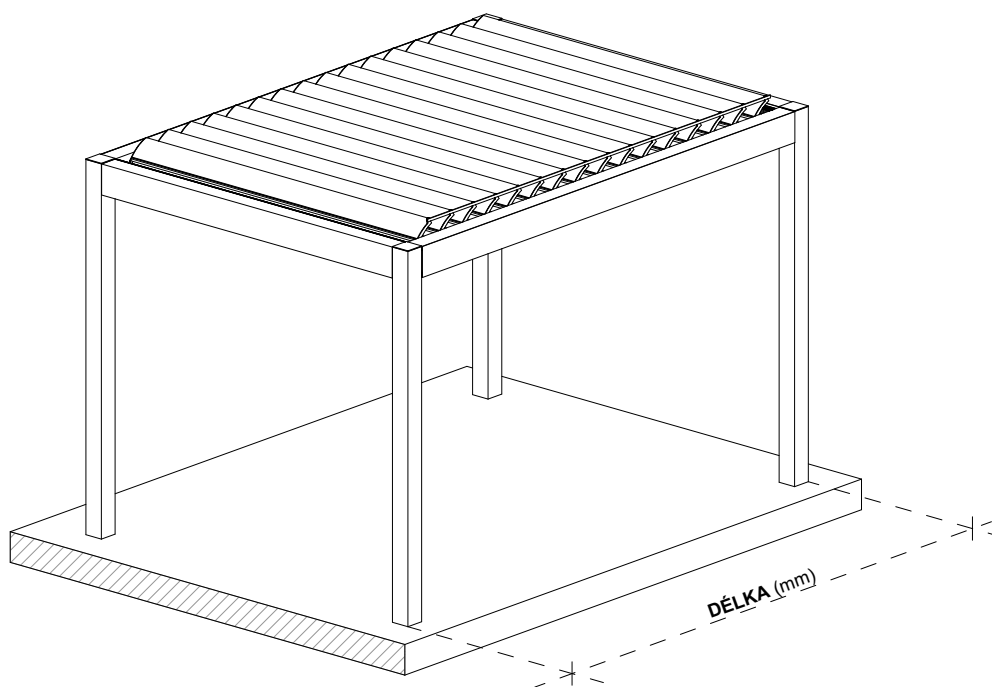
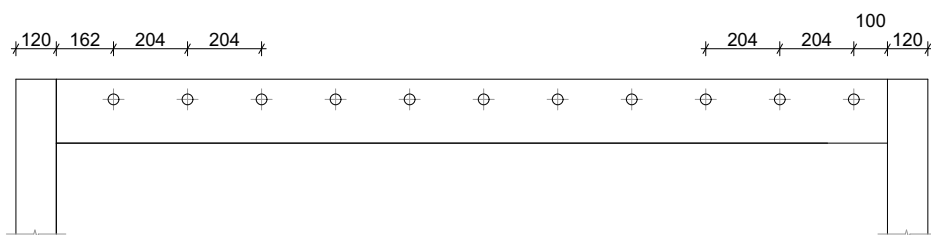
Pozn. 2.: Obrázek je ilustrační, proporce pergoly jsou při délce nad 6000 mm odlišné.

DÉLKA **DO** 6000 mm
POČET LAMEL _TYP B

PRŮŘEZ LAMELY	
typ B	mm



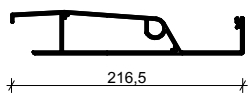
DÉLKA (mm)	POČET LAMEL (ks)	DÉLKA (mm)	POČET LAMEL (ks)
2338	10	4378	20
2542	11	4582	21
2746	12	4786	22
2950	13	4190	23
3154	14	5194	24
3358	15	5398	25
3562	16	5602	26
3766	17	5806	27
3970	18	6010	28
4174	19		



DĚLKA **NAD** 6000 mm

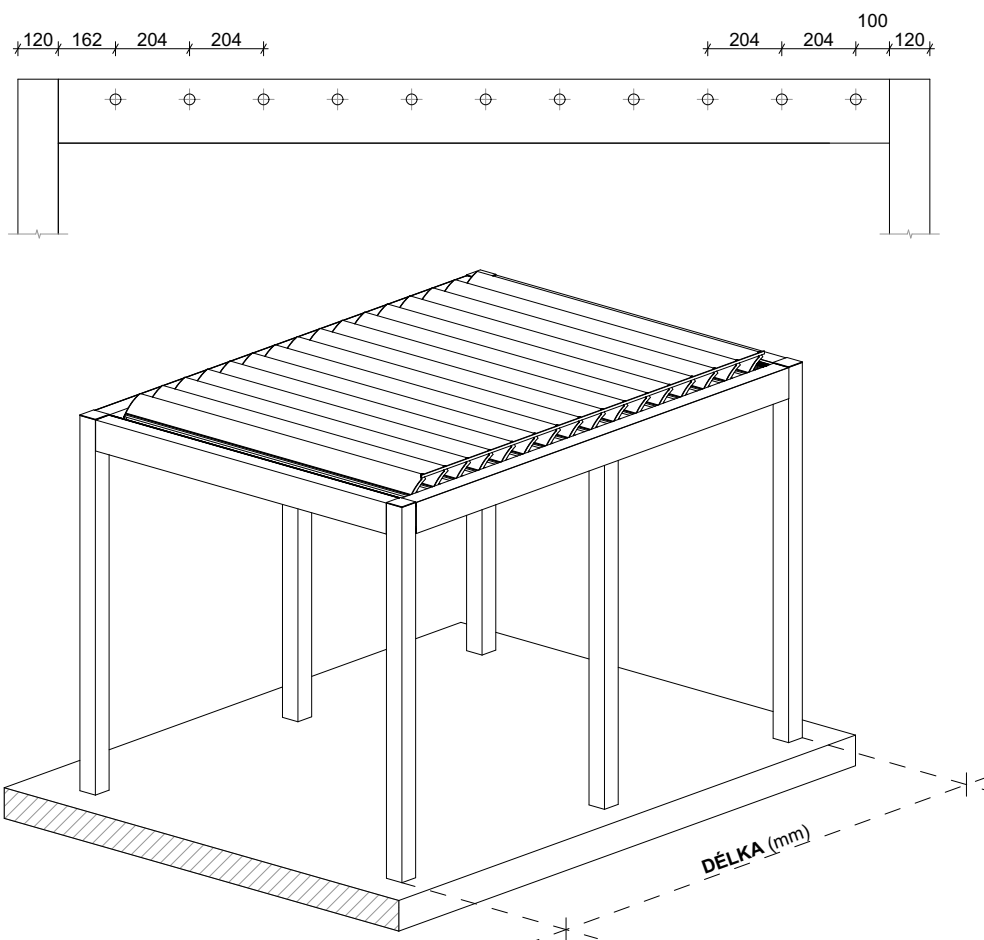
POČET LAMEL _TYP B

PRŮŘEZ LAMELY	mm
typ B	



*při délce nad 7110 mm se v příčném směru přidává vyztužovací profil 100 × 40 mm.

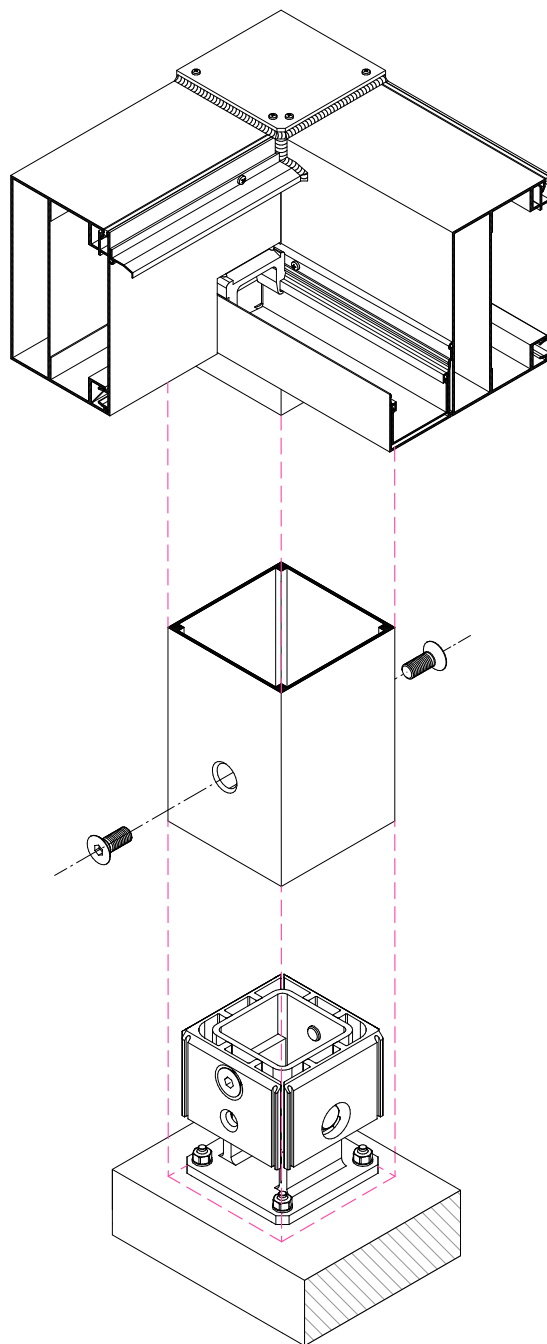
DĚLKA (mm)	POČET LAMEL (ks)	DĚLKA (mm)	POČET LAMEL (ks)
6 214	29	9 168	43
6 418	30	9 372	44
6 622	31	9 576	45
6 826	32	9 780	46
7 030	33	9 984	47
7 332	34	10 188	48
7 536	35	10 392	49
7 740	36	10 596	50
7 994	37	10 800	51
8 148	38	11 004	52
8 352	39	11 208	53
8 556	40	11 412	54
8 760	41	11 616	55
8 964	42	11 820	56



Pozn. 1.: Při délce nad 6000 mm je nutné, aby měla pergola 3 podpěrné sloupy na podélné straně.

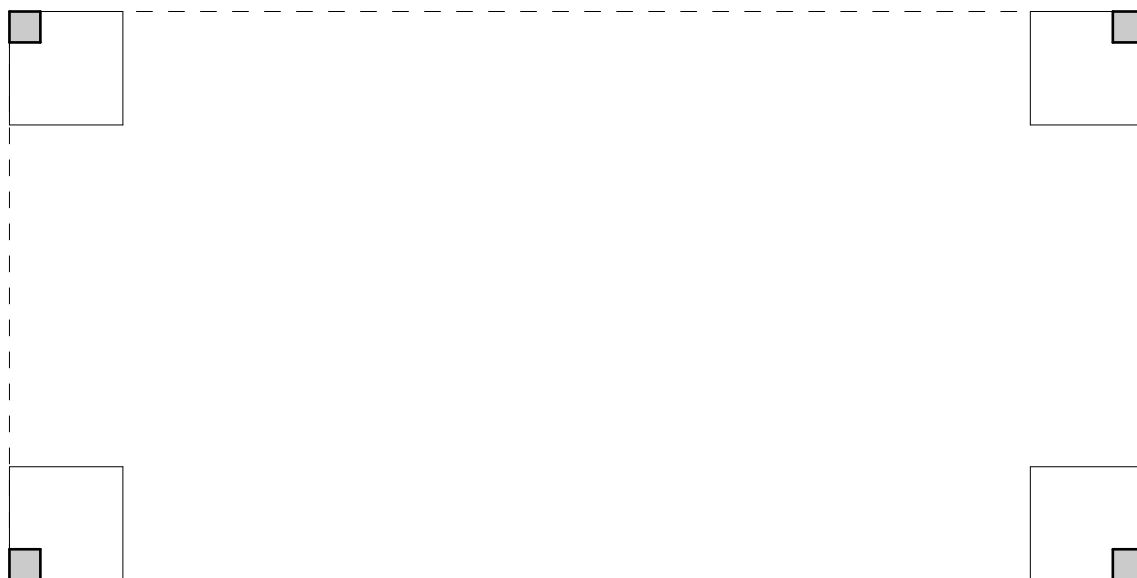
Pozn. 2.: Obrázek je ilustrační, proporce pergoly jsou při délce nad 6000 mm odlišné.

DETAIL ROHOVÝCH SPOJŮ

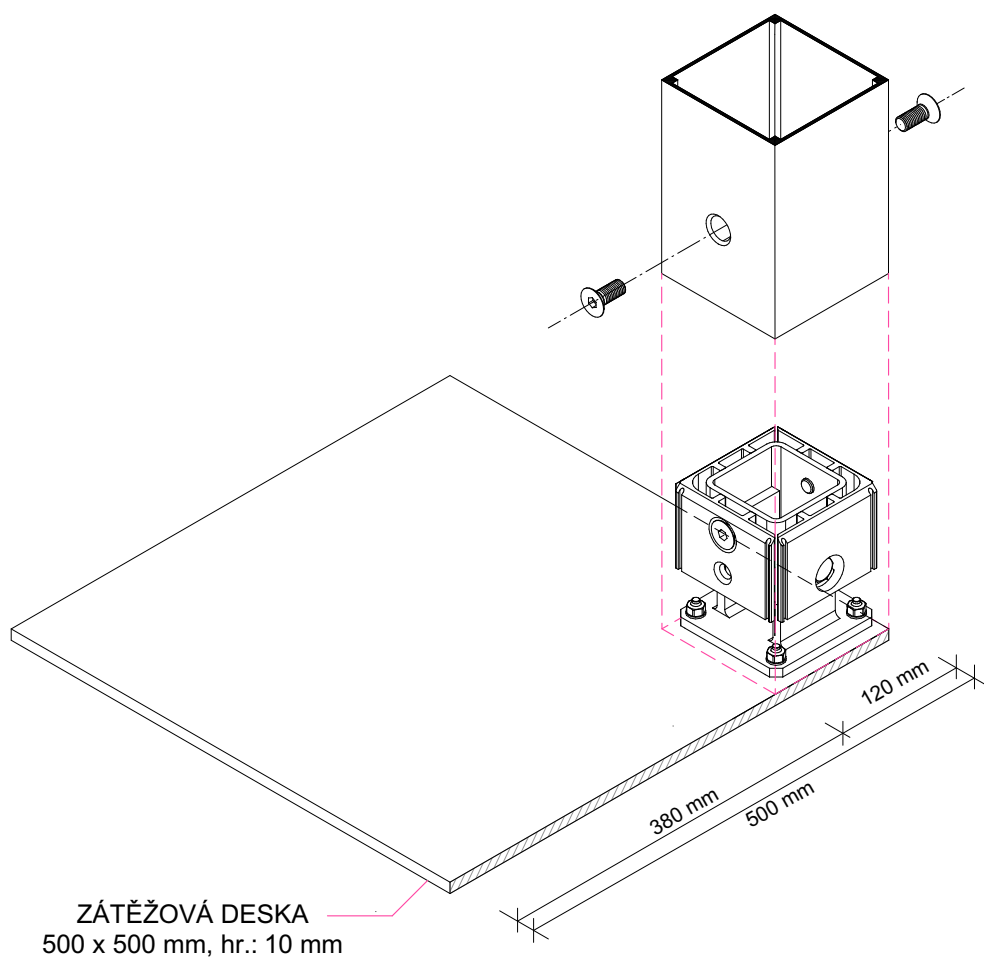


DETAIL 1 – SPOJ PATKY A SLOUPU

DETAIL ROHOVÝCH SPOJŮ



PŮDORYS ROZMÍSTĚNÍ



DETAIL DESKY A PATKY



+420 777 330 903
podpora@panorea.cz

CERCLING CORP s.r.o.
K mrazárnám 1303
Olomouc 77900
IČO: 08743258

www.panorea.cz