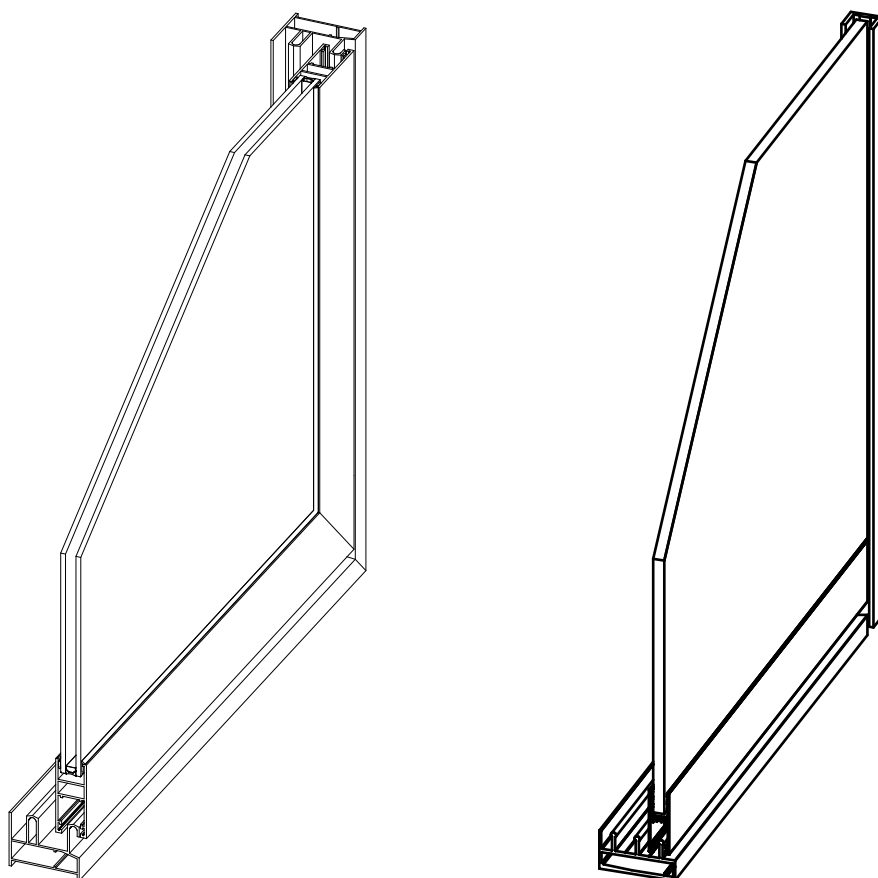


ZASKLENÍ

Rámový a bezrámový systém zasklení



POSUVNÉ RÁMOVÉ ZASKLENÍ

ZÁKLADNÉ INFORMÁCIE

Možnosti zasklení:

standardní zasklení 6 mm
izolační dvojsklo IZO 16, IZO 24
bezpečnostní sklo 3.3.1

Možnosti otevírání

Posuvné 2, 3, 4 a 6 křídlové

Části

Rám: šířka 45 mm dvojkolejový, šířka 80 mm trojkolejový
Křídlo: šířka 26 mm

tloušťka stěny profilů

Okno 1,5 mm

Maximální hmotnost/křídlo

100 kg

Povrchové úpravy

Lakované barvy (RAL)
Lakované imitace dřeva

Součinitel přestupu tepla

Uw od 2,9 (W/m²K)

Zvuková izolace

Rw=33 dB

Produšnost

(EN 12207:2000): Třída 3

Vodotěsnost

(EN 12208:2000) Třída 8A

Odolnost proti větru

(EN 12210:2000) Třída C5

Zkouška na referenčním oknu

1,20 x 1,20 m, 2 křídla

POSUVNÉ BEZRÁMOVÉ ZASKLENÍ

ZÁKLADNÉ INFORMÁCIE

Posuvný systém pro montáž skleněné konstrukce bez tepelné izolace, vyznačující se minimální viditelností hran hliníkových profilů. Systém Slide Glass nabízí řešení pro bezprofilový labyrintový spoj (bez těsnění) anebo spoj mezi pohyblivými dveřními křídly pomocí úzkého kefkového profilu.

Možnost otevírání:

3, 4 a 5 - kolejové vedení

Výplň:

10 mm hrubé tvrzené sklo

V systému je možné skryté odvodnění přes spodní profily pomocného rámu

Systém je vybavený specifickým kováním:

nastavitelné anebo nenastavitelné vozíky
madlo ve skle
a speciálně hákové zámky

Možno ho uzavřít pomocí vestavěné západky anebo bočního uzávěru se zámkem.

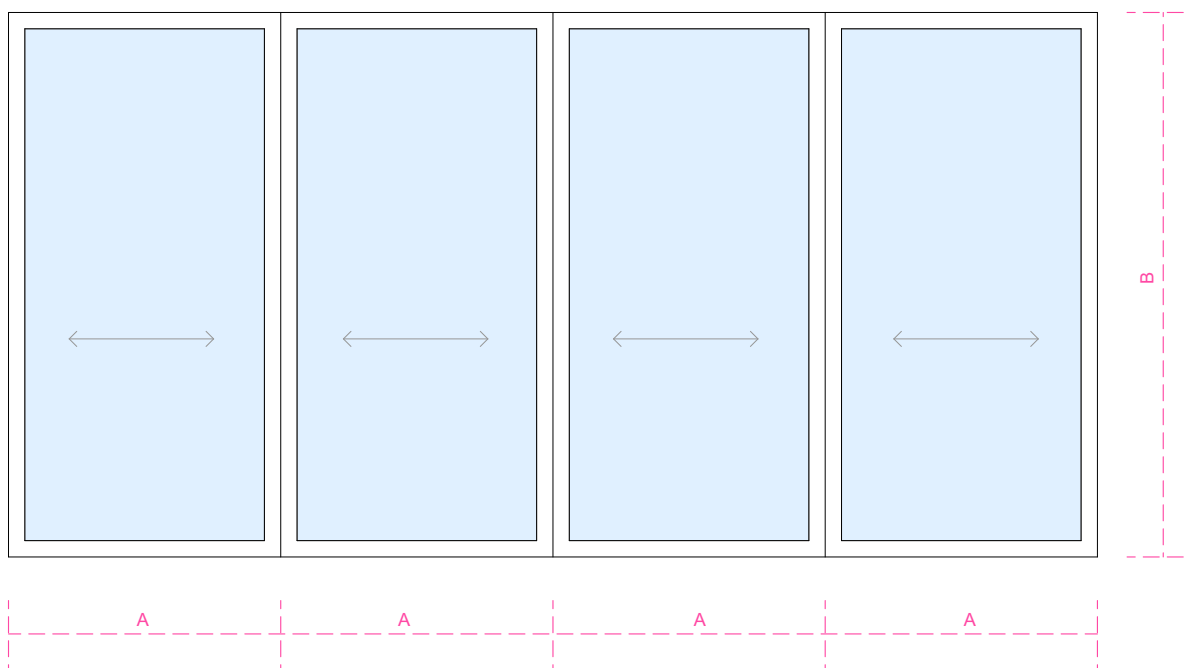
Maximální hmotnost/křídlo

80 kg

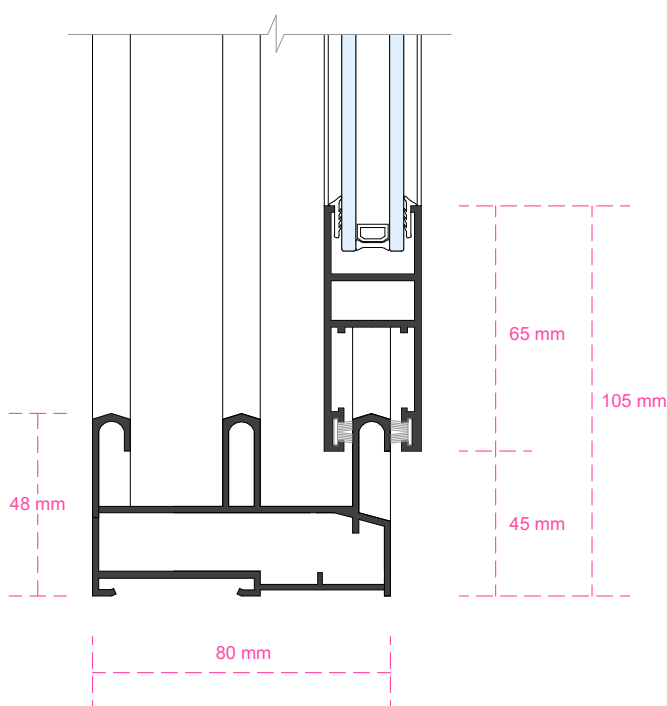
Povrchové úpravy

Lakované barvy (RAL)
Lakované imitace dřeva

POSUVNÉ RÁMOVÉ ZASKLENÍ



POHLED NA ZASKLENOU STĚNU



ŘEZ 3 - KOLEJNICÍ A PROFILEM ZASKLENÍ

Možnosti zasklení:

- standardní zasklení 6 mm
- izolační dvojsklo IZO 16
- bezpečnostní sklo 3.3.1

MAXIMÁLNÍ ROZMĚRY

Šířka (mm) A		Výška (mm) B	
min.	max.	min.	max.
-	1600	-	2600

Součinitel prostupu tepla
 $U_w \geq 2,9$ (W/m²K)

Zvuková izolace
 $R_w = 33$ dB

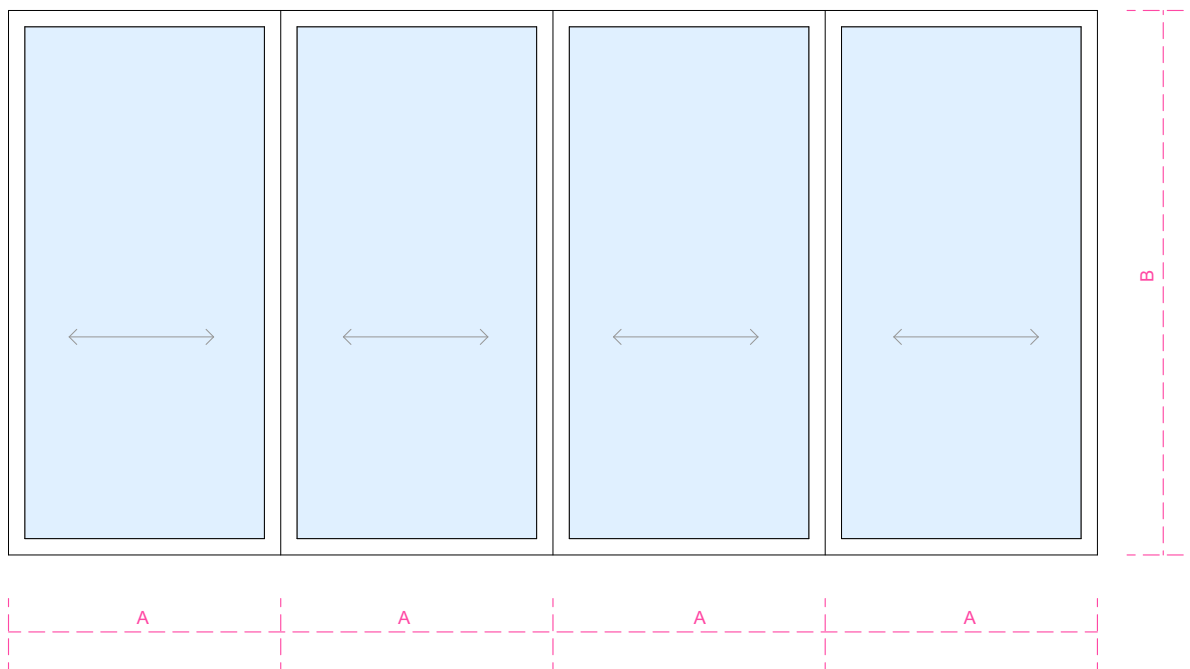
Propustnost vzduchu
 (UNE-EN 12207): Třída 3

Vodotěsnost
 (UNE-EN 12208): Třída 7A

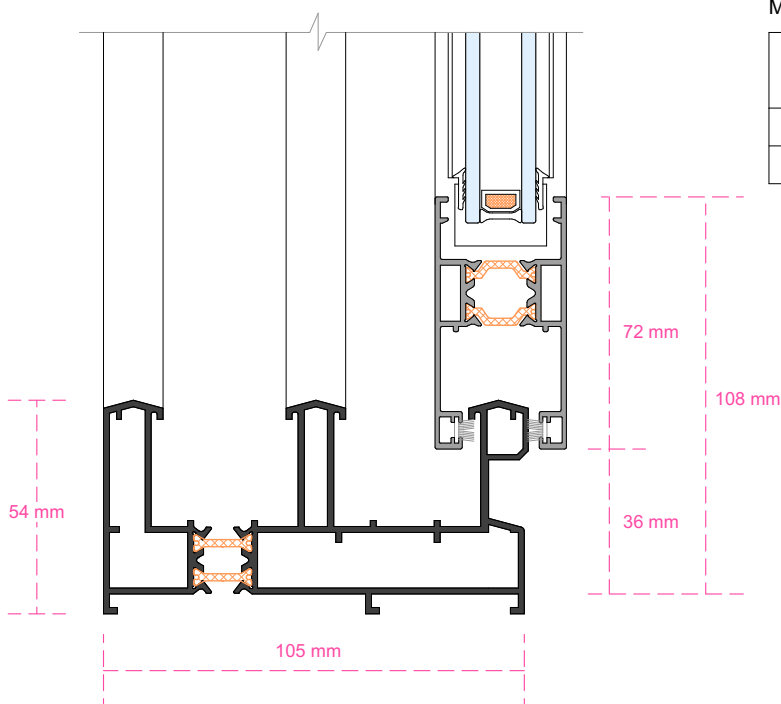
Odolnost proti větru
 (UNE-EN 12210): Třída C5

*Zkouška na referenčním okně
 1,20 × 1,20 m, 2 křídla

**POSUVNÉ RÁMOVÉ ZASKLENÍ
S PŘERUŠENÝM TEPELNÝM MOSTEM**



POHLED NA ZASKLENÍ STĚNU



ŘEZ 3 – KOLEJNICÍ A PROFILEM ZASKLENÍ

Možnosti zasklení:

- izolační dvojsklo IZO 24

MAXIMÁLNÍ ROZMĚRY

Šířka (mm) A		Výška (mm) B	
min.	max.	min.	max.
-	1600	-	2600

Součinitel prostupu tepla

$U_w \geq 1,5$ (W/m²K)

Zvuková izolace

$R_w = 39$ dB

Propustnost vzduchu

(UNE-EN 12207): Třída 3

Vodotěsnost

(UNE-EN 12208): Třída 7A

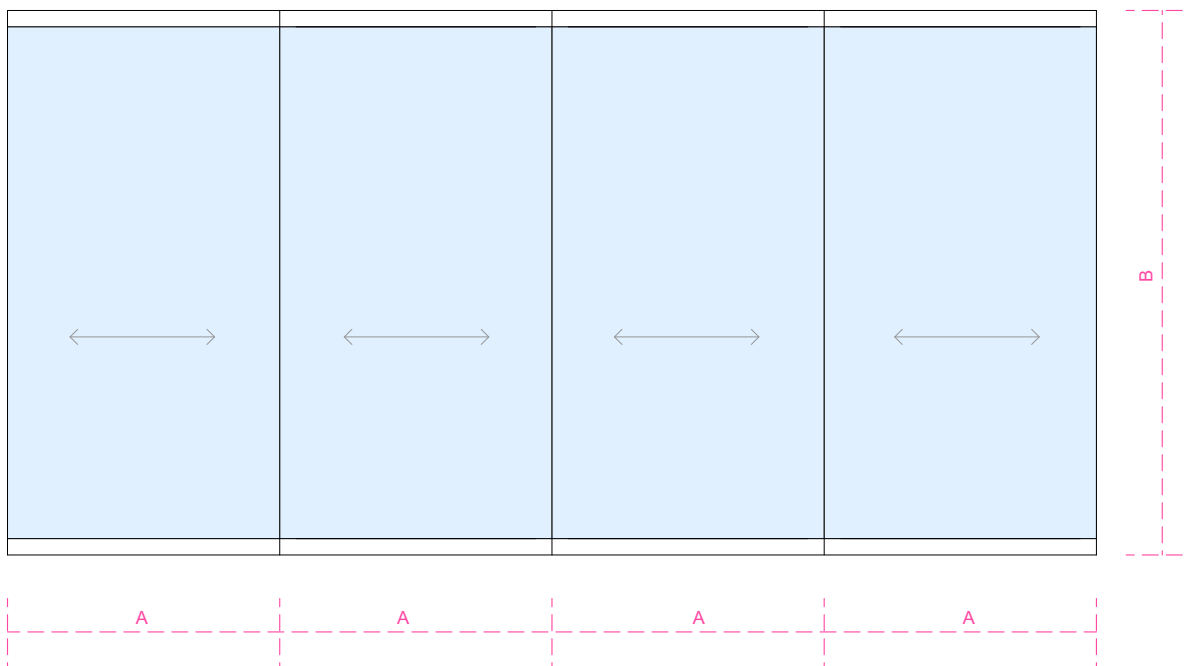
Odolnost proti větru

(UNE-EN 12210): Třída C5

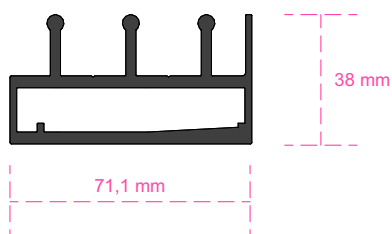
*Zkouška na referenčním okně

1,20 × 1,20 m, 2 křídla

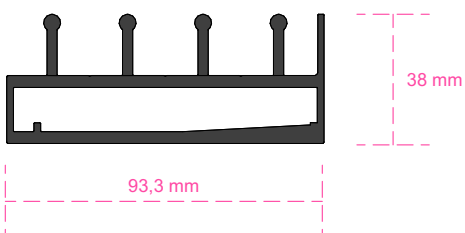
POSUVNÉ BEZRÁMOVÉ ZASKLENÍ



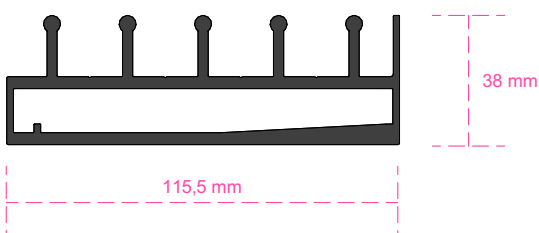
POHLAD NA ZASKLENÚ STENU



SPODNÍ PROFIL
3 - KOLEJOVÉ VEDENÍ



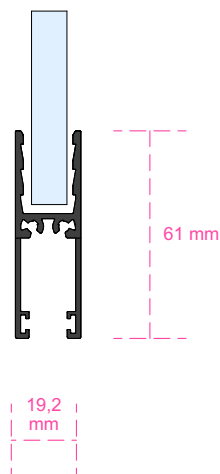
SPODNÍ PROFIL
4 - KOLEJOVÉ VEDENÍ



SPODNÍ PROFIL
5 - KOLEJOVÉ VEDENÍ

MAXIMÁLNÍ ROZMĚRY

Šířka (mm) A		Výška (mm) B	
min.	max.	min.	max.
-	1130	-	2500



PROFIL ZASKLENÍ



+420 777 330 903
podpora@panorea.cz

CERCLING CORP s.r.o.
K mrazárnám 1303
Olomouc 77900
IČO: 08743258

www.panorea.cz